



somfy

## КАРТОЧКА ТЕХНИЧЕСКИХ ДАННЫХ

20 - 07 - 2010

1 870 172 DMKI-FPTER0

Наименование	DC Receiver Glydea RTS
Арт. №	1870172
Серия	DC Receiver RTS

## ОПИСАНИЕ

Радиоприёмник DC Receiver Glydea RTS предназначен для радиоуправления синхронным электродвигателем постоянного тока на 24 В серии Glydea (DCT).

Приём радиокоманд от радиопередатчиков RTS на частоте 433,42 МГц.  
Максимальное количество радиопередатчиков: 12 штук.

Штекерное исполнение для установки в корпусе электродвигателя.

Имеется кнопка **Prog** для проведения программирования.

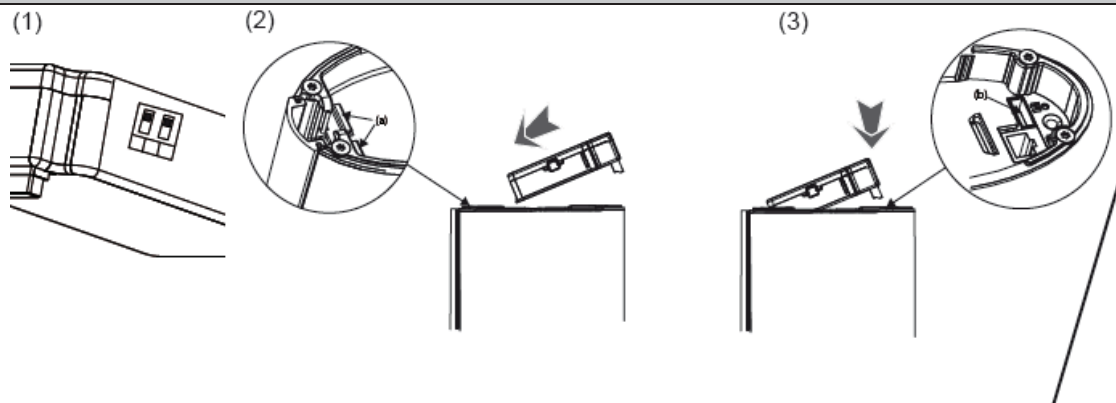


## ТЕХНИЧЕСКИЕ ХАРАКТЕРИСТИКИ

Корпус	ABS пластик и
Цвет	Белый
Дизайн	Оригинальный
Класс пылевлагозащиты	IP 20
Напряжение электропитания	Номинальное 24 В постоянного тока
Вес	Около 20 г
Радиочастота	433,42 МГц +/- 100 КГц
Код	Динамический, 16 млн. комбинаций
Протокол	RTS
Дальность радиоприёма	200 м в прямой видимости, без препятствий
Чувствительность радиоприёма	-103 дБВт с 20 дБ SINAD
Подключение контактов	Штекерное
Время удержания реле	3 минуты
Температурный диапазон эксплуатации	-0°C ÷ + 60°C
Антенна	Встроенная
Максимальный ток	1,3 А

## РАЗМЕРЫ и ВНЕШНИЙ ВИД


## МОНТАЖ и ПОДКЛЮЧЕНИЕ



## СОВМЕСТИМОСТЬ

Inis RT  
Centralis RTS  
Situo RTS  
Composio RTS  
Impresario RTS  
Chronis RTS  
Chronis Easy / Chronis Smart /  
Chronis Comfort RTS

Telis RTS ( не совместим с функцией поворота  
Modulis)

### Прочие радиоустройства:

Keytis<sup>ns</sup> 2/4 RTS  
KeyGo RTS  
SL 7070  
Dry Contact Transmitter RTS

